

ZANIM ROZPOCZNIESZ
Przeczytaj uważnie wszystkie polecenia.

ZACHOWAJ INSTRUKCJĘ

Używaj produktu według zaleceń producenta. Jeżeli masz jakieś pytania skontaktuj się z producentem.



OSTRZEŻENIE!

RYZIKO PORAŻENIA PRĄDEM

Odłącz zasilanie przed inspekcją, instalacją lub wymianą. Źródło światła zastosowane w tej oprawie oświetleniowej powinno być wymieniane wyłącznie przez producenta lub jego przedstawiciela serwisowego lub podobnie wykwalifikowaną osobę.

RYZIKO POŻARU

Postępuj zgodnie z lokalnymi zasadami bezpieczeństwa. Używaj tylko UL i IEC, zatwierdzonych przewodów dla połączeń wejścia/wyjścia. Min. wymiary 18 AWG (o.75mm²)



Uziemienie i połączenia całego systemu powinny być zrobione według lokalnych zasad elektrycznych kraju, w którym oprawa oświetleniowa jest instalowana



Oprawa oświetleniowa powinna być zamontowana w taki sposób, by nie było możliwe wpatrywanie się w nią przez dłuższy czas z odległości mniejszej niż 0,23m.



Produkt LED musi być podłączony do sieci elektrycznej zgodnie z zaleceniami na etykiecie produktu.

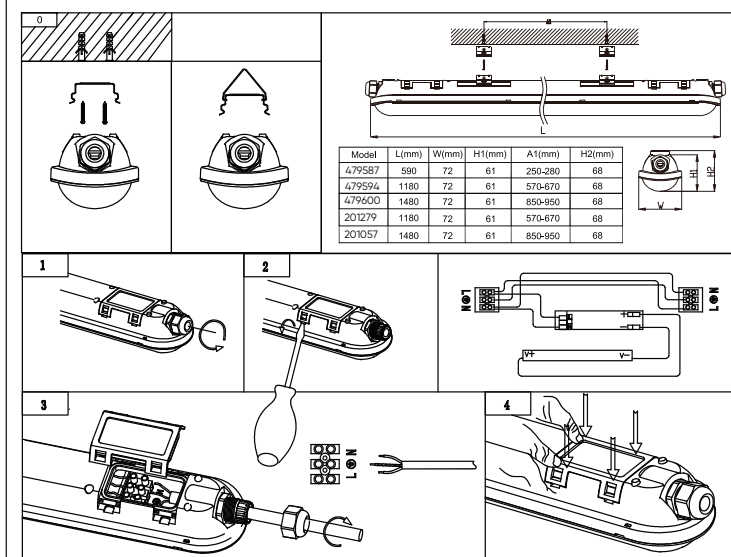


Urządzenia klasy II charakteryzują się zastosowaniem izolacji wzmocnionej, która zapewnia zarówno ochronę przed dotykiem bezpośrednim, jak i pośrednim. Innym sposobem zapewnienia ochrony przeciwporażeniowej w urządzeniach II klasy ochronności jest zastosowanie izolacji podstawowej oraz dodatkowej.

SPECYFIKACJA:

SYMBOL PRODUKTU - MODEL	479587	479594	201279	479600	201057
ZAKRES NAPIĘCIA	220-240~	220-240~	220-240~	220-240~	220-240~
CZĘSTOTLIWOŚĆ	50-60Hz	50-60Hz	50-60Hz	50-60Hz	50-60Hz
MOC	21W	40W	40W	55W	80W
WSPÓŁCZYNNIK MOCY (PF)	0,95	0,95	0,95	0,95	0,9
KLASA ENERGETYCZNA	E	E	D	E	D
TEMPERATURA BARWOWA	4000K	4000K	5000K	4000K	4000K
CAŁKOWITY STRUMIEN ŚWIETLNY	3150lm	6000lm	6000lm	8250lm	12000lm
WYDAJNOŚĆ ŚWIETLNA	150 lm/W	150 lm/W	150 lm/W	150 lm/W	150 lm/W
OKRES TRWAŁOŚCI L70B50	100.000h	100.000h	100.000h	100.000h	100.000h
KLASA SZCZELNOŚCI (IP)	IP65	IP65	IP65	IP65	IP65
KLASA OCHRONY	II	II	II	II	II
WYMIARY(mm)	590x61x72	1180x61x72	1180x61x72	1480x61x72	1480x61x72

SPOSÓB MONTAŻU

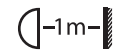


INSTRUKCJA UŻYTKOWANIA

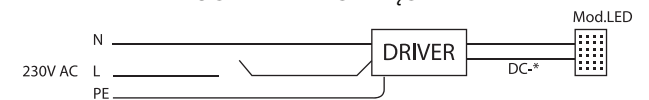
1. UWAGA! Przed przystąpieniem do montażu należy bezwzględnie upewnić się, czy zasilanie 230V AC zostało odłączone!
2. Przy podłączeniu lampy hermetycznej ze źródłem zasilania zastosuj przewody o odpowiednim przekroju.
3. Upewnij się, że obwód elektryczny, który będzie zasilal lampę hermetyczną jest wyposażona w odpowiednie zabezpieczenie (bezpiecznik).
4. Nigdy nie instaluj urządzenia uszkodzonego.

UWAGI!

1. w przypadku uszkodzenia izolacji przewodów, należy wymienić kabel zasilający.
2. napięcie zasilania 230V AC. W celu poprawnej pracy wymagane jest podłączenie trzech przewodów L - faza, N - neutralny, PE - uziemienie.
3. żywotność źródła światła zależy od temperatury pracy oprawy, która powinna zawierać się w granicach -45°C do 45°C. Minimalna odległość od oświetlanych obiektów: 1m.



SCHEMAT PODŁĄCZENIA



*Napięcie zależne od mocy oprawy oświetleniowej.

WARUNKI GWARANCJI

1. Gwarantem jest LEDIN Group Sp. z o.o., ul. Dębowa 1, 07-410 Tobolice, NIP: 7582357808, REGON: 362418408.
2. Okres gwarancji wynosi 60 miesięcy od daty zakupu.
3. Niniejsza Gwarancja jest jedynym dokumentem, na podstawie którego, uprawniony może dochodzić swoich praw na terenie Unii Europejskiej z tytułu udzielonej gwarancji.
4. Wszelkie naprawy w okresie gwarancyjnym wykonywane są przez Punkt Serwisowy Gwaranta, zwany w dalszej części Gwarancji również PS. W rozumieniu niniejszych warunków Gwarancji za Punkt Serwisowy uważa się firmę LEDIN Group Sp. z o.o. ul. Dębowa 1, 07-410 Tobolice.
5. W przypadku stwierdzenia, w okresie gwarancji wady lub uszkodzenia produktu, zostanie ona usunięta w ciągu 14 dni od daty dostarczenia produktu do PS. Okres gwarancji przedłuża się o czas naprawy.
6. Produkty marki LED line® zostały wykonane wg najwyższych norm jakościowych, jednak żaden system kontroli jakości nie może wykluczyć wszystkich wad w 100%. Jeśli w okresie trwania gwarancji zostanie ujawniona wada towaru należy go dostarczyć do PS w oryginalnym lub zastępczym opakowaniu uniemożliwiającym jego uszkodzenie w transporcie. W razie zastosowania nieodpowiedniego opakowania ryzyko uszkodzenia przedmiotu ponosi Nabywca.
7. Nabywca powinien dostarczyć produkt do PS we własnym zakresie.
8. W przypadku uznania reklamacji koszt dostawy zwrotnej do Nabywcy pokrywa PS.
9. Warunkiem przyjęcia produktu do naprawy gwarancyjnej jest dostarczenie przez reklamującego oryginału lub kserokopii dokumentu zakupu (paragon fiskalny lub faktura VAT).
10. Punkt Serwisowy może odmówić rozpatrzenia gwarancji w przypadku:
 - a) stwierdzenia niezgodności danych zawartych w dokumentacji z danymi produktu.
 - b) naniesienia w dokumentach poprawek przez osobę nieuprawnioną.
11. W przypadku wycofania ze sprzedaży reklamowanego produktu i jednoczesnego stwierdzenia niemożliwości naprawy Nabywca ma prawo do otrzymania zwrotu należności za produkt na podstawie przedstawionego dokumentu zakupu na rachunek bankowy wskazany przez Nabywcę, lub za jego zgodą na wymianę na produkt o zbliżonych parametrach.
12. Żywotność produktów LED line® uzależniona jest od środowiska pracy. Za wybór prawidłowego środowiska pracy Lampy LED line® odpowiada tylko i wyłącznie Nabywca. Indywidualnie warunki eksploatacyjne dla każdego modelu Lampy LED line® zostały podane w karcie katalogowej produktu.
13. Gwarancja nie obejmuje:
 - a) uszkodzeń powstałych przez czynniki zewnętrzne (uszkodzenia mechaniczne, zjawiska atmosferyczne oraz przepięcia sieciowe).
 - b) uszkodzeń wynikających z niewłaściwej eksploatacji, montażu w miejscach narażonych na bezpośrednie działanie warunków atmosferycznych w tym temperatur spoza przedziału podanego w warunkach eksploatacji, podwyższonej wilgotności, deszczu, śniegu, itp. (nie dotyczy produktów o podanym współczynniku IP dopuszczającym takie środowisko pracy).
 - c) uszkodzeń powstałych przez zasilanie produktu ze źródeł napięcia niezgodnego ze specyfikacją techniczną.
 - d) wszelkich napraw i modernizacji produktu przeprowadzanych samodzielnie oraz przez inny niż wskazany w gwarancji Punkt Serwisowy.
14. W przypadku niezasadnionej reklamacji (po stwierdzeniu przez PS pełnosprawności produktu lub uszkodzeń wymienionych w pkt. 13) Nabywca jest zobowiązany odebrać produkt we własnym zakresie lub pokryć koszty związane z diagnostyką oraz kosztami przesyłki zwrotnej od Punktu Serwisowego do Nabywcy.
15. Nieodebranie produktu przez Nabywcę w terminie 1 miesiąca od momentu poinformowania przez PS o fakcie niezasadnionej Gwarancji będzie traktowane jako rezygnacja z odbioru produktu, a towar zostanie poddany utylizacji.
16. Prawa i obowiązki stron w zakresie Gwarancji reguluje wyłącznie treść postanowień w niniejszym dokumencie. Wszystkie inne domniemane gwarancje pisemne lub ustne, w tym bez ograniczeń czasowych nie będą honorowane przez Punkt Serwisowy.
17. Niniejsza Gwarancja nie wyłącza, nie ogranicza ani nie zawieszają uprawnień Nabywcy wynikających z niezgodności towaru z umową.



Urządzenie jest oznaczone symbolem przekreślonego kołowego kontenera na śmieci zgodnie z Dyrektywą Parlamentu Europejskiego i Rady 2012/19/UE z dnia 4 lipca 2012 r. oraz Ustawą z dnia 11 września 2015 r. o zużyciu sprzęcie elektrycznym i elektronicznym. To oznakowanie informuje, że sprzęt ten, po okresie jego użytkowania nie może być umieszczany łącznie z innymi odpadami pochodzącymi z gospodarstwa domowego. Użytkownik jest zobowiązany do oddania go prowadzącym zbieranie zużytego sprzętu elektrycznego i elektronicznego. Prowadzący zbieranie, w tym lokalne punkty zbiórki, sklepy oraz gminne jednostki, tworzą odpowiedni system umożliwiający oddanie tego sprzętu. Właściwe postępowanie ze zużytym sprzętem elektrycznym i elektronicznym przyczynia się do uniknięcia szkodliwych dla zdrowia ludzi i środowiska naturalnego konsekwencji, wynikających z obecności składników niebezpiecznych oraz niewłaściwego składowania i przetwarzania takiego sprzętu.

PODMIOT ODPOWIEDZIALNY:

LEDIN Group Sp. z o.o. Ul. Dębowa 1, 07-410, Tobolice. NIP:7582278888

